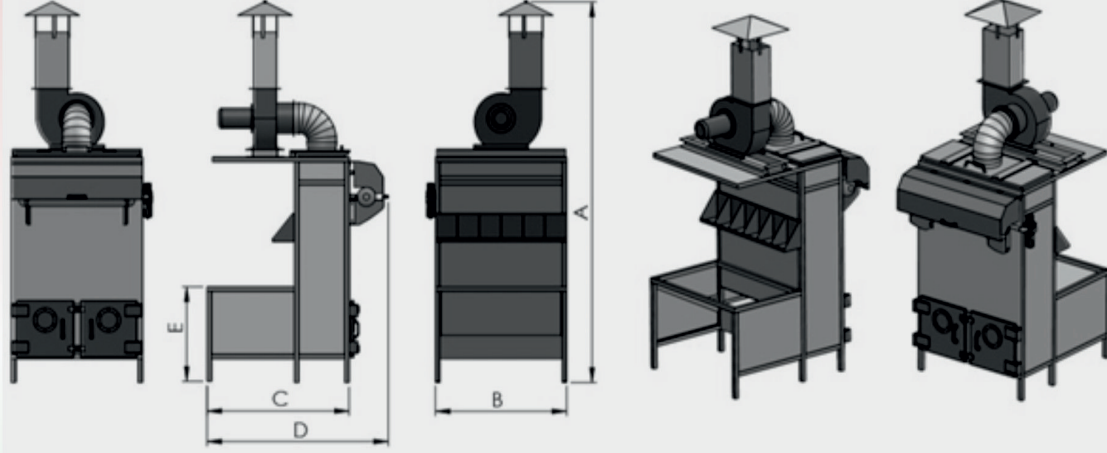


1-) KENDİNDEN FİLTRELİ TESVİYE MASASI



FİLTRE MODELİ	KARTUŞ ADETİ	KARTUŞ ÖLÇÜLERİ (mm)	TABLA ALANI (m ²)	FİLTRE BOYUTU (mm)					FİLTRE AĞIRLIĞI (kg)	FAN MOTOR GÜCÜ (kw)	MOTOR KORUMA SINIFI
				A	B	C	D	E			
NRTMKF 12	3	Q300 X 1000	0,96	3400	1200	1300	1660	840	465+-20	3,0	IP55
NRTMKF 20	8	Q300 X 1000	2,00	3000	2000	2000	2350	840	930+-20	5,5	IP55
NRTMKF XXX	ÖZEL	ÖZEL	ÖZEL	XXX	XXX	XXX	XXX	XXX	XXX	XXX	XXX

DIŞ GÖVDE VE ŞASE MALZEME SEÇENEKLERİ:

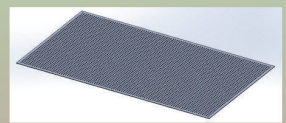
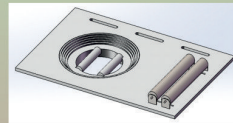
- * 1.5mm St37 sac
- * 1.5mm Galvaniz sac
- * 1.5mm Paslanmaz sac

ÖZELLİKLER:

- * Kendinden filtreli olduğundan ekstra filtreleme işlemine gerek yoktur.
- * Sistemde Elektronik kumanda kartı ve sayıcısı yer almaktadır.
- * Basıncılı hava ile temizleme yapan otomatik sistem mevcuttur.
- * Tamir ve bakım için ergonomik tasarıma sahiptir.
- * El aletleri kullanımı için 220v çıkış ve 6-8bar hava çıkışı mevcuttur.
- * Çalışma alanı etanj led armatür ile aydınlatılmaktadır.
- * Görsel uyarı mevcuttur.
- * Malzeme saklama rafı mevcuttur.
- *** Tesviye masamız istenilen ölçülerde özel imalat olarak yapılabilmektedir. (NRTMKF XXX)

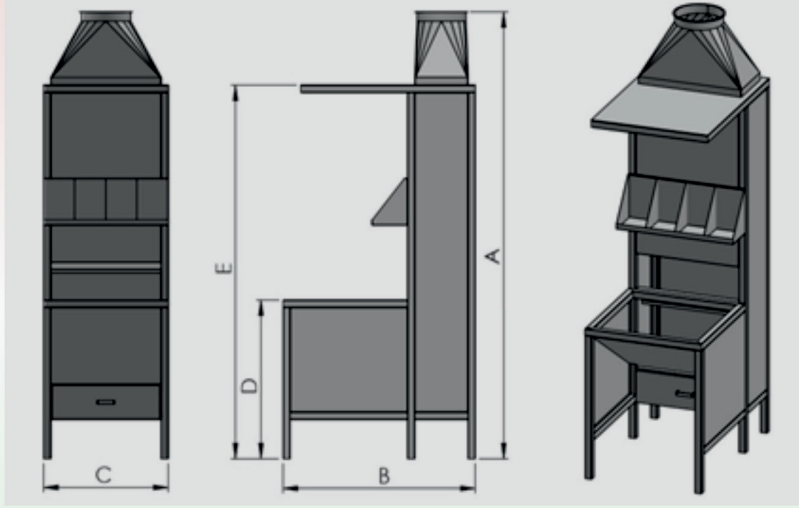
OPSİYONLAR:

- * İki eksenli 360° dönüş sağlayan rulolara sahip polyemit tabla.
- * 6mm delik çapına sahip delikli sac.
- * İmalata uygun özel tasarım işleme alanı.



Tablolarda verilen değerler kullanılacak ürüne, ortam şartlarına ve üretim prosesine göre değişiklik gösterebilir. Broşürlerdeki ürün renkleri temsilidir. İstenilen renkte üretilebilir.

2-) MERKEZİ SİSTEM EMİŞE UYGUN TESVİYE MASASI



FİLTRE MODELİ	TABLA ALANI (m ²)	FİLTRE BOYUTU (mm)					FİLTRE AĞIRLIĞI (kg)	Hava Emiş Bağlantı Çapı (mm)
		A	B	C	D	E		
NRTM 12	0,96	2400	1080	1200	840	2000	325+-20	275
NRTM 20	2,00	2400	1600	2000	840	2000	650+-20	400
NRTM XXX	ÖZEL	XXX	XXX	XXX	XXX	XXX	XXX	XXX

DIŞ GÖVDE VE ŞASE MALZEME SEÇENEKLERİ:

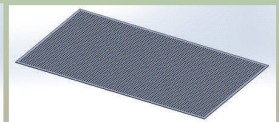
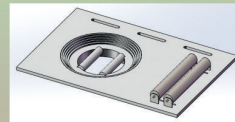
- * 1.5mm St37 sac
- * 1.5mm Galvaniz sac
- * 1.5mm Paslanmaz sac

ÖZELLİKLER:

- * Tamir ve bakım için ergonomik tasarıma sahiptir.
- * Çalışma alanı etanj led armatür ile aydınlatılmaktadır.
- * Malzeme saklama rafı mevcuttur.
- * Merkezi Filtre sistemi kullanımına uygundur.
- *** Tesviye masamız istenilen ölçülerde özel imalat olarak yapılabilmektedir. (NRTM XXX)

OPSİYONLAR:

- * İki eksenli 360° dönüş sağlayan rulolara sahip polyemit tabla.
- * 6mm delik çapına sahip delikli sac.
- * İmalata uygun özel tasarım işleme alanı.
- * 6-8bar hava çıkışı mevcuttur.



Tablolarda verilen değerler kullanılacak ürüne, ortam şartlarına ve üretim prosesine göre değişiklik gösterebilir. Broşürlerdeki ürün renkleri temsildir. İstenilen renkte üretilebilir.